

**Photoelektrische Sensoren**  
**Détecteurs photoélectriques**  
**Photoelectric sensors**  
**LT□ - 3031 - 30□**



Schaltabstand  
 Portée  
 Operating distance **600 mm**

**Reflexions-Lichttaster****Cellule à réflexion directe****Diffuse sensor**

## Wichtigste Eigenschaften:

- Schaltabstand von 600 mm
- Hohe Schaltfrequenz 1'000 Hz
- Fenster aus Glas, daher problemlose Reinigung
- Funktionsreserveanzeige mittels eingebauter LED
- Hoch belastbares Gehäuse aus PBTP (Crastin)
- Empfindlichkeitseinstellung über eingebautes 12-Gang Potentiometer

## Caractéristiques principales:

- Portée de 600 mm
- Fréquence de commutation élevée: 1'000 Hz
- Fenêtre en verre, donc nettoyage facile
- Affichage de la réserve de fonctionnement par une LED intégrée
- Boîtier très résistant en PBTP (Crastin)
- Réglage de la sensibilité par potentiomètre à 12 tours

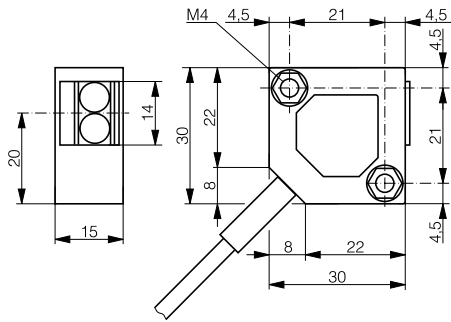
## Main features:

- Operating distance of 600 mm
- High switching frequency of 1,000 Hz
- Glass window, easy to clean
- Built-in LED for excess-gain indication
- Extremely resistant PBTP (Crastin) housing
- Sensitivity adjustment by means of built-in 12-turn potentiometer

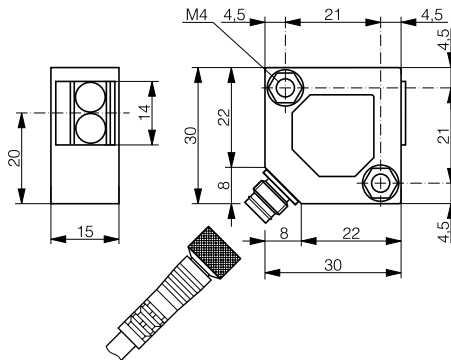
<b>Technische Daten:</b> (gemäss IEC 60947-5-2 / DIN 44030)	<b>Caractéristiques techniques:</b> (selon CEI 60947-5-2 / DIN 44030)	<b>Technical data:</b> (acc. to IEC 60947-5-2 / DIN 44030)	
Bemessungsschaltabstand $s_n$	Portée nominale $s_n$	Rated operating distance $s_n$	600 mm
Hysteresese	Hystérèse	Hysteresis	≤ 10% $s_n$
Normmessplatte	Cible normalisée	Standard target	200 x 200 mm (weiss/blanc/white)
Sender	Emetteur	Emitter	LED 880 nm (IR)
Modulationsfrequenz	Fréquence de modulation	Modulation frequency	15 kHz
Spannungsbereich $U_B$	Tension de service $U_B$	Supply voltage range $U_B$	10 ... 36 VDC
Zulässige Restwelligkeit	Ondulation admissible	Max. ripple content	≤ 20%
Ausgangsstrom	Courant de sortie	Output current	≤ 200 mA
Spannungsabfall an Ausgängen	Chute de tension aux sorties	Output voltage drop	≤ 2,0 V bei / à / at 200 mA
Leerlaufstrom	Courant hors-charge	No-load supply current	≤ 15 mA
Sperrstrom der Ausgänge	Courant résiduel	Leakage current	≤ 0,1 mA
Schaltfrequenz	Fréquence de commutation	Switching frequency	≤ 1'000 Hz
Schaltzeit	Temps de commutation	Switching time	≤ 0,5 msec
Bereitschaftsverzögerung	Retard à la disponibilité	Time delay before availability	100 msec
Fremdlichtgrenze Halogenlicht	Lumière ambiante max., halogène	Max. ambient light, halogen	5'000 Lux
Fremdlichtgrenze Sonnenlicht	Lumière ambiante max., soleil	Max. ambient light, sun	10'000 Lux
Empfindlichkeitseinstellung	Réglage de sensibilité	Sensitivity setting	Potentiometer / potentiomètre
LEDs: Schaltzustand (gelb)	LEDs: état de la sortie (jaune)	LEDs: output state (yellow)	eingebaut / intégrée / built-in
Funktionsreserve (grün)	réserve de fonctionnement (vert)	excess-gain indication (green)	eingebaut / intégrée / built-in
Umgebungstemperaturbereich	Plage de température ambiante	Ambient temperature range	-25 ... + 55 °C
Temperaturkoeffizient von $s_n$	Dérive de $s_n$ en température	Temperature drift of $s_n$	0,3 % / °C
Kurzschlusschutz	Protection contre les courts-circuits	Short-circuit protection	eingebaut / intégrée / built-in
Verpolungsschutz	Protection contre les inversions	Voltage reversal protection	eingebaut / intégrée / built-in
Induktionsschutz	Protection contre tensions induites	Induction protection	eingebaut / intégrée / built-in
Schocken und Schwingen	Chocs et vibrations	Shock and vibration	IEC 60947-5-2 / 7.4
Leitungslänge	Longueur du câble	Cable length	300 m max.
Gewicht	Poids	Weight	LTK-... 75 g / LTS-... 17 g
Schutzart	Indice de protection	Degree of protection	IP 67
EMV-Schutz:	Protection CEM:	EMC protection:	
IEC 60947-5-2 (7.2.3.1)	CEI 60947-5-2 (7.2.3.1)	IEC 60947-5-2 (7.2.3.1)	5 kV
IEC 61000-4-2	CEI 61000-4-2	IEC 61000-4-2	Level 3
IEC 61000-4-3	CEI 61000-4-3	IEC 61000-4-3	Level 3
IEC 61000-4-4	CEI 61000-4-4	IEC 61000-4-4	Level 3
Gehäusematerial	Matériau du boîtier	Housing material	PBTP (Crastin)
Fenstermaterial	Matériau de la fenêtre	Window material	Glas / verre / glass
Anschlusskabel (Typ LTK)	Câble de raccordement (type LTK)	Connection cable (model LTK)	PVC 3x0,14mm <sup>2</sup> / 18 x 0,1 mm Ø
Anschlussstecker (Typ LTS)	Type de connecteur (type LTS)	Connector type (model LTS)	S8 3p.

### Abmessungen / Dimensions / Dimensions:

Diese Zeichnungen lassen sich aus dem Internet (www.contrinex.com) herunterladen.  
 Ces dessins peuvent être téléchargés depuis Internet (www.contrinex.com).  
 These drawings can be downloaded from the Internet (www.contrinex.com) in .dxf format.



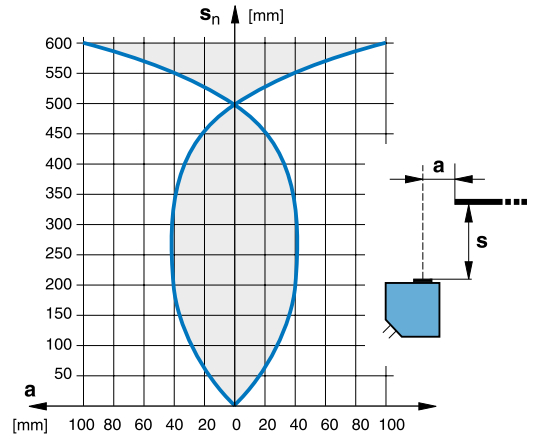
LTK-3031-30#



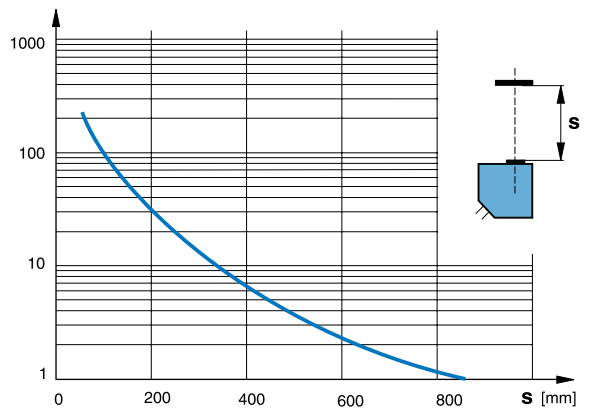
LTS-3031-30#

\* typische Werte / valeurs typiques / typical values

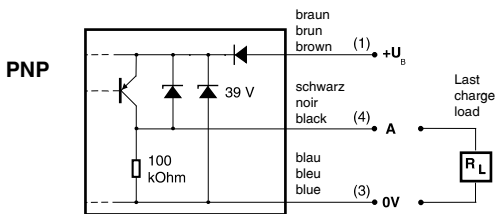
### Ansprechkurve\* / Courbe de réponse\* / Response diagram\*



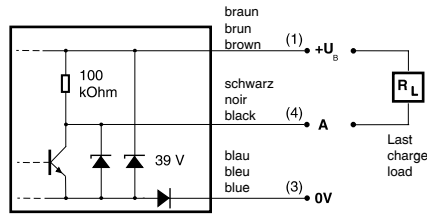
### Funktionsreserve\* / Réserve de fonctionnement\* / Excess gain\*



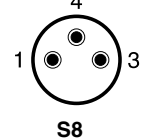
### Anschlussschemen / Schémas de raccordement / Wiring diagrams



NPN



### Steckerbelegung (Gerät) / Attribution des pins (appareil) / Pin assignment (device)



### Typenspektrum / Types disponibles / Available types:

Artikelnummer Numéro d'article Part number	Bezeichnung désignation part reference	Schaltung polarité polarity	Anschluss raccordement connection	Ausgänge sorties outputs
620 100 401	LTK-3031-301	NPN	Kabel / câble / cable	hellschaltend / commutation en réception / light-ON
620 100 402	LTK-3031-302	NPN	Kabel / câble / cable	dunkelschaltend / commutation sans réception / dark-ON
620 100 405	LTK-3031-303	PNP	Kabel / câble / cable	hellschaltend / commutation en réception / light-ON
620 100 406	LTK-3031-304	PNP	Kabel / câble / cable	dunkelschaltend / commutation sans réception / dark-ON
620 100 403	LTS-3031-301	NPN	Stecker / connecteur / connector	hellschaltend / commutation en réception / light-ON
620 100 404	LTS-3031-302	NPN	Stecker / connecteur / connector	dunkelschaltend / commutation sans réception / dark-ON
620 100 407	LTS-3031-303	PNP	Stecker / connecteur / connector	hellschaltend / commutation en réception / light-ON
620 100 408	LTS-3031-304	PNP	Stecker / connecteur / connector	dunkelschaltend / commutation sans réception / dark-ON

Der Einsatz dieser Geräte in Anwendungen, wo die **Sicherheit von Personen** von deren Funktion abhängt, ist **unzulässig**. Änderungen und Liefermöglichkeiten vorbehalten. Ces détecteurs **ne peuvent être utilisés** dans des applications où la **protection** ou la **sécurité de personnes** est concernée. Sous réserve de modifications et de possibilités de livraison. These proximity switches **must not be used** in applications where the **safety of people** is dependent on their functioning. Terms of delivery and rights to change design reserved.