

Photoelektrischer Näherungsschalter
Détecteur de proximité photoélectrique
Photoelectric proximity switch



LT□ - 4□50 - 10□

Schaltabstand
 Portée
 Operating distance

30 ... 1'200 mm

Reflexions-Lichttaster

Wichtigste Eigenschaften:

- Sichtbares Rotlicht
- Geregelte Lichtleistung (Temperatur- und Langzeitstabilität)
- Unempfindlich gegen Leuchtstoffröhren + Stromsparlampen
- Empfindlichkeitseinstellung über eingebautes 3-Gang-Potentiometer
- Betriebsspannung 10...36 VDC, Ausgangsstrom 200 mA
- Schaltzustands- und Funktionsreserveanzeige durch zweifarbige LED
- Um 0°, 45° und 90° verstellbarer Steckeranschluss

Cellule à réflexion directe

Caractéristiques principales:

- Lumière rouge visible
- Emission régulée (stabilité en température et vieillissement)
- Insensible aux tubes fluorescents + lampes à faible consommation de courant
- Réglage de la sensibilité par potentiomètre à 3 tours
- Tension de service 10...36 VDC, courant à la sortie 200 mA
- Affichage de l'état de la sortie et de la réserve de fonctionnement par LED bicolore
- Connecteur ajustable à 0°, 45° et 90°

Diffuse sensor

Main features:

- Visible red light
- Regulated emitter light power (temperature stability and durability)
- Insensitive to fluorescent tubes + power-saving lamps
- Convenient sensitivity adjustment by 3-turn potentiometer
- Supply voltage 10...36 VDC, output current 200 mA
- Indication of output state and excess gain by two-coloured LED
- Connector adjustable at 0°, 45° and 90°

Technische Daten:

(gemäss IEC 60947-5-2 / DIN 44030)

Caractéristiques techniques:

(selon CEI 60947-5-2 / DIN 44030)

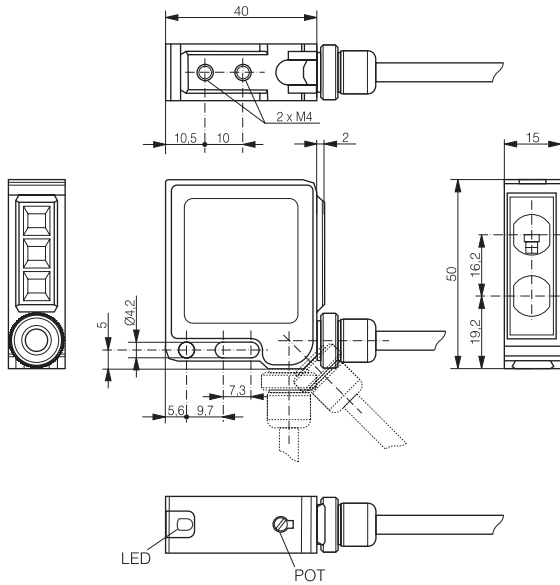
Technical data:

(acc. to IEC 60947-5-2 / DIN 44030)

Technische Daten: (gemäss IEC 60947-5-2 / DIN 44030)	Caractéristiques techniques: (selon CEI 60947-5-2 / DIN 44030)	Technical data: (acc. to IEC 60947-5-2 / DIN 44030)	
Bemessungsschaltabstand s_n : einstellbar von	Portée nominale s_n : réglable de	Rated operating distance s_n : setting range	30 ... 1'200 mm
Blindzone (bei $s_n = 40$ mm)	zone aveugle (s_n réglé à 40 mm)	blind zone (s_n set at 40 mm)	< 8 mm
Ø Lichtstrahl (bei 600 mm / 1'200 mm)	Ø du faisceau (à 600 mm / 1'200 mm)	Ø lightbeam (at 600 mm / 1,200 mm)	30 mm / 60 mm
Hysterese	Hystérèse	Hysteresis	≤ 10% s_n
Normmessplatte	Cible normalisée	Standard target	200x200 mm (weiss/blanc/white)
Sender	Emetteur	Emitter	LED 640 nm (rot / rouge / red)
Modulationsfrequenz	Fréquence de modulation	Modulation frequency	15 kHz
Spannungsbereich U_B	Tension de service U_B	Supply voltage range U_B	10 ... 36 VDC
Zulässige Restwelligkeit	Ondulation admissible	Max. ripple content	≤ 20%
Ausgangsstrom (Summe beider Ausgänge)	Courant de sortie (somme des 2 sorties)	Output current (sum of both outputs)	≤ 200 mA
Spannungsabfall an Ausgängen	Chute de tension aux sorties	Output voltage drop	≤ 2,0 V bei / à / at 200 mA
Leerlaufstrom	Courant hors-charge	No-load supply current	≤ 25 mA
Sperrstrom der Ausgänge	Courant résiduel	Leakage current	≤ 0,1 mA
Schaltfrequenz	Fréquence de commutation	Switching frequency	≤ 1'500 Hz
Schaltzeit	Temps de commutation	Switching time	≤ 0,5 msec
Bereitschaftsverzögerung	Retard à la disponibilité	Time delay before availability	50 msec
Fremdlichtgrenze, Halogenlicht	Lumière ambiante max., halogène	Max. ambient light, halogen	5'000 Lux
Fremdlichtgrenze, Sonnenlicht	Lumière ambiante max., soleil	Max. ambient light, sun	10'000 Lux
Empfindlichkeitseinstellung	Réglage de sensibilité	Sensitivity setting	Potentiometer / potentiomètre
LED: Schaltzustand (gelb)	LED: état de la sortie (jaune)	LED: output state (yellow)	eingebaut / intégrée / built-in
Funktionsreserve (grün)	réserve de fonctionnement (vert)	excess-gain indication (green)	eingebaut / intégrée / built-in
Umgebungstemperaturbereich	Plage de température ambiante	Ambient temperature range	-5 ... +55 °C
Temperaturkoeffizient von s_n	Dérive de s_n en température	Temperature drift of s_n	0,2 % / °C
Kurzschlusschutz	Protection contre les courts-circuits	Short-circuit protection	eingebaut / intégrée / built-in
Verpolungsschutz	Protection contre les inversions	Voltage reversal protection	eingebaut / intégrée / built-in
Induktionsschutz	Protection contre tensions induites	Induction protection	eingebaut / intégrée / built-in
Schocken und Schwingen	Chocs et vibrations	Shock and vibration	IEC 60947-5-2 / 7.4
Leitungslänge	Longueur du câble	Cable length	300 m max.
Gewicht	Poids	Weight	LTK-... 75 g / LTS-... 17 g
Schutzart	Indice de protection	Degree of protection	IP 67
EMV-Schutz:	Protection CEM:	EMC protection:	
IEC 60947-5-2 (7.2.3.1)	CEI 60947-5-2 (7.2.3.1)	IEC 60947-5-2 (7.2.3.1)	5 kV
IEC 61000-4-2	CEI 61000-4-2	IEC 61000-4-2	Level 2
IEC 61000-4-3	CEI 61000-4-3	IEC 61000-4-3	Level 3
IEC 61000-4-4	CEI 61000-4-4	IEC 61000-4-4	Level 3
IEC 61000-4-6	CEI 61000-4-6	IEC 61000-4-6	Level 2
Gehäusematerial	Matériau du boîtier	Housing material	PBTP
Fenstermaterial 4050	Matériau de la fenêtre 4050	Window material 4050	Glas / verre / glass
Fenstermaterial 4150	Matériau de la fenêtre 4150	Window material 4150	Plexiglas / plexiglas / plexiglass
Anschlusskabel (Typ LTK)	Câble de raccordement (type LTK)	Connection cable (model LTK)	PVC 2 m, 4x0,25 mm ²
Anschlussstecker (Typ LTS)	Type de connecteur (type LTS)	Connector type (model LTS)	S12 4p

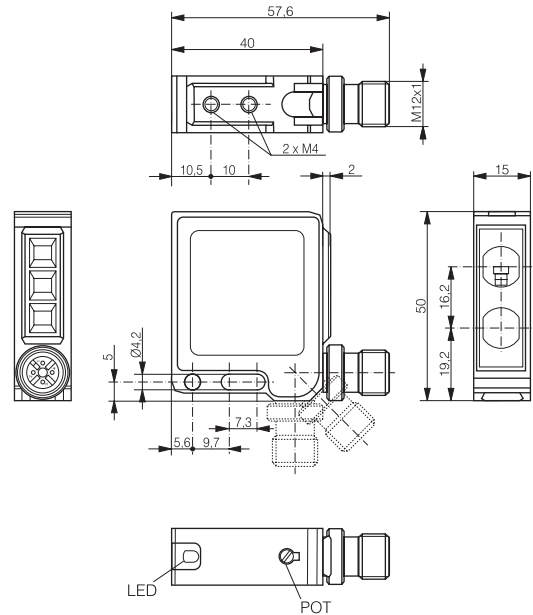
Abmessungen / Dimensions / Dimensions:

Diese Zeichnungen lassen sich aus dem Internet (www.contrinex.com) herunterladen.
Ces dessins peuvent être téléchargés depuis Internet (www.contrinex.com).
These drawings can be downloaded from the Internet (www.contrinex.com).

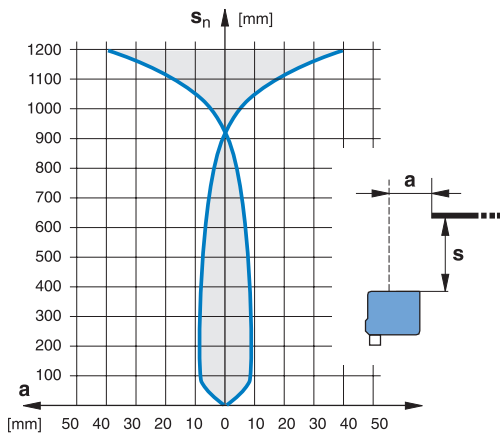


LTK-4#50-10#

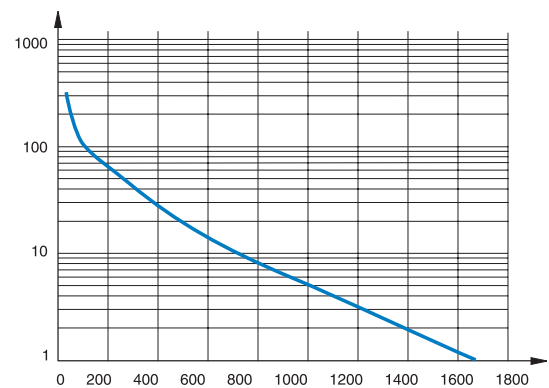
Ansprechkurve* / Courbe de réponse* / Response diagram*:



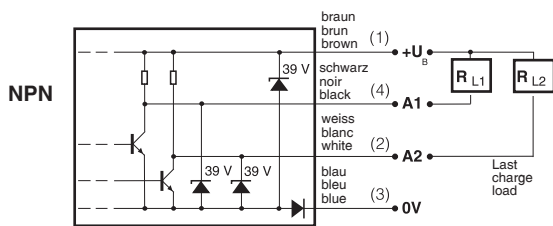
LTS-4#50-10#



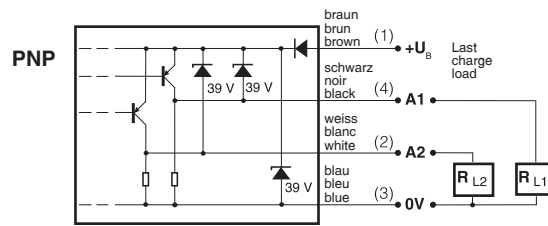
Funktionsreserve* / Réserve de fonctionnement* / Excess-gain indication*



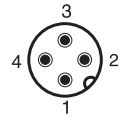
*typische Werte / valeurs typiques / typical values



A1 hellerschaltend
commutation en réception
light-ON



A2 dunkelschaltend (-101, -103) / Funktionsreserve (-102, -104)
commutation sans réception (-101, -103) / réserve de fonctionnement (-102, -104)
dark-ON (-101, -103) / excess gain (-102, -104)



S12 4p

Typenspektrum / Types disponibles / Available types:

Artikelnummer Numéro d'article Part number	Typenbezeichnung Désignation Part reference	Schaltung Polarité Polarity	Anschluss Raccordement Connection	Ausgänge Sorties Outputs
620 000 513	LTK-4050-101	NPN	Kabel / câble / cable 2 m PVC	antivalent / inverseur / changeover
620 000 514	LTK-4050-102	NPN	Kabel / câble / cable 2 m PVC	hellschaltend + Funktionsreserve / commutation en réception + réserve de fonctionnement / light-ON + excess gain
620 000 515	LTK-4050-103	PNP	Kabel / câble / cable 2 m PVC	antivalent / inverseur / changeover
620 000 516	LTK-4050-104	PNP	Kabel / câble / cable 2 m PVC	hellschaltend + Funktionsreserve / commutation en réception + réserve de fonctionnement / light-ON + excess gain
620 000 511	LTS-4050-101	NPN	Stecker / connecteur / connector	antivalent / inverseur / changeover
620 000 512	LTS-4050-102	NPN	Stecker / connecteur / connector	hellschaltend + Funktionsreserve / commutation en réception + réserve de fonctionnement / light-ON + excess gain
620 000 509	LTS-4050-103	PNP	Stecker / connecteur / connector	antivalent / inverseur / changeover
620 000 510	LTS-4050-104	PNP	Stecker / connecteur / connector	hellschaltend + Funktionsreserve / commutation en réception + réserve de fonctionnement / light-ON + excess gain
620 000 570	LTK-4150-101	NPN	Kabel / câble / cable 2 m PVC	antivalent / inverseur / changeover
620 000 571	LTK-4150-102	NPN	Kabel / câble / cable 2 m PVC	hellschaltend + Funktionsreserve / commutation en réception + réserve de fonctionnement / light-ON + excess gain
620 000 572	LTK-4150-103	PNP	Kabel / câble / cable 2 m PVC	antivalent / inverseur / changeover
620 000 573	LTK-4150-104	PNP	Kabel / câble / cable 2 m PVC	hellschaltend + Funktionsreserve / commutation en réception + réserve de fonctionnement / light-ON + excess gain
620 000 574	LTS-4150-101	NPN	Stecker / connecteur / connector	antivalent / inverseur / changeover
620 000 575	LTS-4150-102	NPN	Stecker / connecteur / connector	hellschaltend + Funktionsreserve / commutation en réception + réserve de fonctionnement / light-ON + excess gain
620 000 576	LTS-4150-103	PNP	Stecker / connecteur / connector	antivalent / inverseur / changeover
620 000 577	LTS-4150-104	PNP	Stecker / connecteur / connector	hellschaltend + Funktionsreserve / commutation en réception + réserve de fonctionnement / light-ON + excess gain

Der Einsatz dieser Geräte in Anwendungen, wo die **Sicherheit von Personen** von deren Funktion abhängt, ist **unzulässig**. Änderungen und Liefermöglichkeiten vorbehalten. Ces détecteurs **ne peuvent être utilisés** dans des applications où la **protection** ou la **sécurité de personnes** est concernée. Sous réserve de modifications et de possibilités de livraison. These proximity switches **must not be used** in applications where the **safety of people** is dependent on their functioning. Terms of delivery and rights to change design reserved.