

Induktiver Näherungsschalter Détecteur de proximité inductif Inductive proximity switch

DW - AD - 613 - C80



Durchmesser
Diamètre **80x80x100 mm**
Diameter

Schaltabstand
Portée
Operating distance **65 mm**

Einbau **nicht bündig**
Montage **non noyable**
Mounting **non-embeddable**

Quaderförmige Ausführung mit Standardschaltabstand

Appareil parallélépipédique à portée standard

Cuboid model, standard operating distance

Wichtigste Eigenschaften:

- Schaltabstand 65 mm
- Betriebsspannung 10 ... 65 VDC, Ausgangsstrom 300 mA
- LED, Kurzschlusschutz, Induktionsschutz, Verpolungsschutz eingebaut
- PNP-Ausführung, Schliesser/Öffner umschaltbar

Caractéristiques principales:

- Portée 65 mm
- Tension de service 10 ... 65 VDC, courant à la sortie 300 mA
- LED, protections contre les courts-circuits, les surtensions induites et l'inversion de tension incorporées
- Disponible en PNP à fermeture/ouverture programmable

Main features:

- Operating distance 65 mm
- Supply voltage 10 ... 65 VDC, output current 300 mA
- LED, protections against short-circuits, induced overvoltages and power supply reversal built-in
- PNP executions, N.O./N.C. switchable

Technische Daten:

(gemäss IEC 60947-5-2)

Caractéristiques techniques:

(selon CEI 60947-5-2)

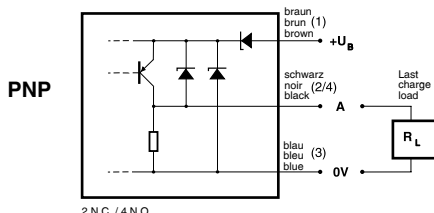
Technical data:

(according to IEC 60947-5-2)

Bemessungsschaltabstand s_n	Portée nominale s_n	Rated operating distance s_n	65 mm
Hysterese	Hystérèse	Hysteresis	$\leq 20\% s_r$
Normmessplatte	Cible normalisée	Standard target	195 x 195 x 1 mm
Wiederholgenauigkeit	Reproductibilité	Repeat accuracy	2 mm*
Betriebsspannungsbereich U_B	Tension de service U_B	Supply voltage range U_B	10 ... 65 VDC
Zulässige Restwelligkeit	Ondulation admissible	Max. ripple content	$\leq 20\% U_B$
Ausgangsstrom	Courant de sortie	Output current	≤ 300 mA
Spannungsabfall geschaltet	Chute de tension, état commuté	Voltage drop, switched state	$\leq 2,5$ V
Leerlaufstrom	Courant hors-charge	No-load supply current	≤ 20 mA
Reststrom am Ausgang	Courant résiduel	Leakage current	$\leq 0,1$ mA
Schaltfrequenz	Fréquence de commutation	Switching frequency	≤ 10 Hz
Oszillatorfrequenz	Fréquence d'oscillateur	Oscillator frequency	70 kHz
Bereitschaftsverzögerung	Retard à la disponibilité	Time delay before availability	100 ms
LED	LED	LED	eingebaut / intégrée / built-in
Umgebungstemperaturbereich T_A	Plage de température ambiante T_A	Ambient temperature range T_A	-25 ... + 85 °C
Temperaturdrift von s_r	Dérive en température de s_r	Temperature drift of s_r	$\leq 10\%$
Kurzschlusschutz	Protection contre les courts-circuits	Short-circuit protection	eingebaut / intégrée / built-in
Verpolungsschutz	Protection contre les inversions	Voltage reversal protection	eingebaut / intégrée / built-in
Induktionsschutz	Protection contre tensions induites	Induction protection	eingebaut / intégrée / built-in
Schocken und Schwingen	Chocs et vibrations	Shocks and vibration	IEC 60947-5-2 / 7.4
Gewicht	Poids	Weight	480 g
Leitungslänge	Longueur du câble	Cable length	300 m max.
Schutzart	Indice de protection	Degree of protection	IP 65
EMV - Schutz:	Protection CEM:	EMC protection:	
IEC 60947-5-2 (7.2.3.1)	CEI 60947-5-2 (7.2.3.1)	IEC 60947-5-2 (7.2.3.1)	5 kV
IEC 61000-4-2	CEI 61000-4-2	IEC 61000-4-2	Level 3
IEC 61000-4-3	CEI 61000-4-3	IEC 61000-4-3	Level 3
IEC 61000-4-4	CEI 61000-4-4	IEC 61000-4-4	Level 3
Gehäusematerial	Matériau du boîtier	Housing material	PBTP (Crastin)
Aktive Fläche	Face sensible	Sensing face	PBTP (Crastin)
Anschlussart : Klemmenraum	Raccordement : bornes à visser	Connection : Screw terminals	0,5 ... 2,5 mm ²

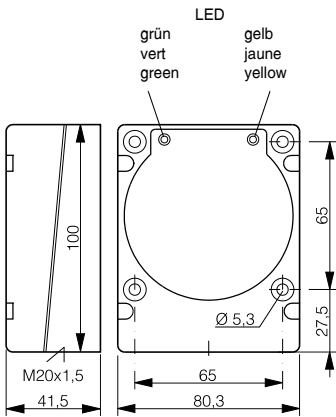
Anschlussschema / Schéma de raccordement / Wiring diagram

*($U_B = 20 \dots 30$ VDC, $T_A = 23 \text{ °C} \pm 5 \text{ °C}$)



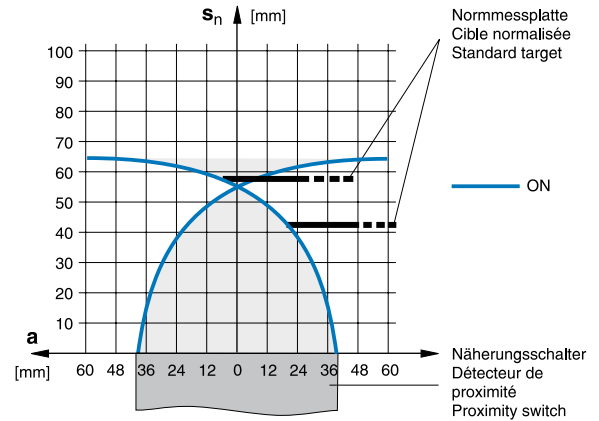
Abmessungen / Dimensions / Dimensions:

Diese Zeichnungen lassen sich aus dem Internet (www.contrinex.com) herunterladen.
 Ces dessins peuvent être téléchargés depuis Internet (www.contrinex.com).
 These drawings can be downloaded from Internet (www.contrinex.com).

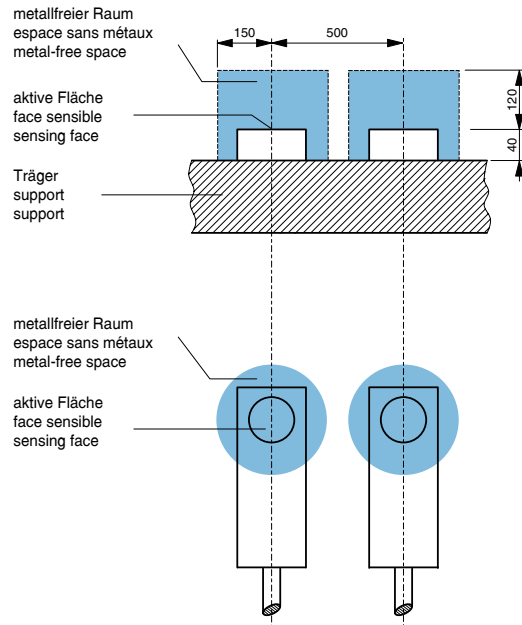


DW-AD-613-C80

Ansprechkurve* / Courbe de réponse* / Response diagram*:



Einbau / Montage / Installation:



* typische Werte / valeurs typiques / typical values

Reduktionsfaktoren für Messplatte aus* / Coefficients de réduction pour cible en* / Correction factors for target of*:

Stahl FE 360		Kupfer		Aluminium		Messing		Edelstahl V2A	
Acier FE 360	1,0	cuiivre	0,40	aluminium	0,50	laiton	0,50	acier INOX V2A	0,80
Steel FE 360		copper		aluminum		brass		stainless steel V2A	

Typenspektrum / Types disponibles / Available types:

Artikelnummer	Typenbezeichnung	Schaltung	Anschluss	Ausgang
Numéro d'article	désignation	polarité	raccordement	sortie
Part number	part reference	polarity	connection	output
220 220 623	DW-AD-613-C80	PNP	Klemmenraum / bornes à visser / screw terminals	Schliesser/Öffner umschaltbar / à fermeture/ouverture programmable/ N.O./N.C. switchable

Der Einsatz dieser Geräte in Anwendungen, wo die **Sicherheit von Personen** von deren Funktion abhängt, ist **unzulässig**. Änderungen und Liefermöglichkeiten vorbehalten. Ces détecteurs **ne peuvent être utilisés** dans des applications où la **protection** ou la **sécurité de personnes** est concernée. Sous réserve de modifications et de possibilités de livraison. These proximity switches **must not be used** in applications where the **safety of people** is dependent on their functioning. Terms of delivery and rights to change design reserved.